



LONG-GOOD®

SERVE-WELL ENTERPRISE CO., LTD.

台灣的老品牌，耐用耐操的代理商 LONG-GOOD 高壓吸送風機和透浦式鼓風機
30年專業製造經驗，為您解決尋找優質鼓風機的困擾
PROFESSIONAL MANUFACTURE OF
HIGH-PRESSURE BLOWER AND TURBO BLOWER

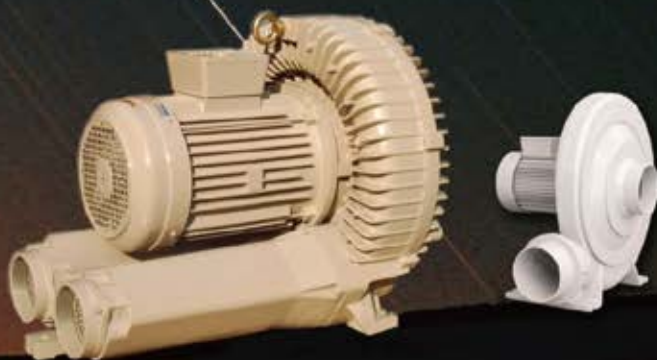


無油、無污染
NO Oil, No Pollution
低噪音
Low Noise
低震動
Low Vibration
高風壓
High Air Pressure
吸送風皆可
Dual Blow/Suction
高效率
High Efficiency
低耗能
Low Energy Loss
品質穩定
Steady Quality
壽命長，用者肯定
Life Span with
Customer's Satisfy

榮獲台灣

跨世紀

十大企業金獎獎



F 級絕緣馬達，高耐溫
鋁合金製造，機殼特厚
結構堅固，抗氧化，耐磨耐壓



LG-006
 1/8HP



LG-106
 1/6HP



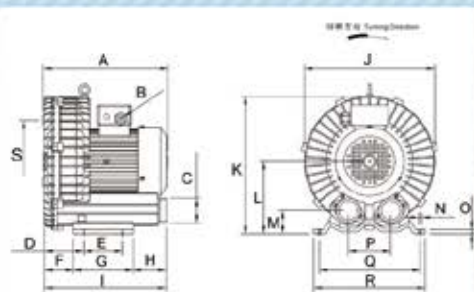
LG-2068
 1/2HP



LG-3068
 1HP



LG-5068
 2HP



型號 TYPE	尺寸 Measurement (mm)						
	A	B	C	D	E	F	G
LG-006	162		Ø26	87		49	75
LG-106	218	Ø10	PT 1"	90			89
LG-2068	246	M16B	PT 1 1/4"	65	83	53	108
LG-3068	273	M16B	PT 1 1/2"	100	95	79	138
LG-5068	326	M16B	PT 2"	72	115	58	157

型號 TYPE	尺寸 Measurement (mm)						
	H	I	J	K	L	M	N
LG-006	42	164	150	160	83	22	Ø7
LG-106	90	226	200	215	108	35	Ø9
LG-2068	87	250	242	262	132	44	Ø8
LG-3068	46	264	288	301	151	50	Ø10
LG-5068	98	313	333	342	178	58	Ø12

型號 TYPE	尺寸 Measurement (mm)				
	O	P	Q	R	S
LG-006	11	62	127	144	
LG-106	10	73	165	192	
LG-2068	10	91	205	232	
LG-3068	7	115	225	257	
LG-5068	13	118	260	297	Ø200-3"120° M8

如需確認尺寸，請洽業務部。
 If need confirm dimension, please contact with us.





LG-6068
 3HP



LG-7068
 5HP



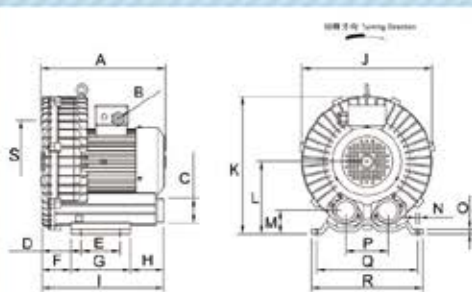
LG-8068
 7-1/2HP



LG-9068
 10HP



LG-1506
 15HP



型號 TYPE	尺寸 Measurement (mm)						
	A	B	C	D	E	F	G
LG-6068	364	PG21	PT 2"	100	140	89	177
LG-7068	384	PG21	PT 2"	100	140	89	177
LG-8068	475	PG21	PT 2½"	30	280	14	315
LG-9068	475	PG21	PT 2½"	30	280	14	315
LG-1506	590	PG21	PT 4"	95	610		

型號 TYPE	尺寸 Measurement (mm)						
	H	I	J	K	L	M	N
LG-6068	93	354	384	390	202	60	Ø12
LG-7068	93	354	384	390	202	60	Ø12
LG-8068	162	490	463	500	271	82	Ø14
LG-9068	162	490	463	500	271	82	Ø14
LG-1506		730	552	570	290	95	

型號 TYPE	尺寸 Measurement (mm)				
	O	P	Q	R	S
LG-6068	13	121	290	326	Ø240-3*120° M8
LG-7068	13	121	290	326	Ø240-3*120° M8
LG-8068	32	143	365	417	Ø406-3*120° M12
LG-9068	32	143	365	417	Ø406-3*120° M12
LG-1506	30	212	360	407	

如需確認尺寸，請洽業務部。
 If need confirm dimension, please contact with us.

• 所有數據均為參考值，如屬確認，請洽業務部。

相位 Phase	型號 Model	額定出力 Max. power (KW)	額定電流 Rated current 220/380	最大吐出壓力 Max. blowing pressure (mmAq)	最大真空壓力 Max. Vacuum pressure (mmAq)	最大吐出風量 Max. blowing wind-force (m³/min)	噪音值 Noise Value (dB)	吸出口徑 In/Out Orifice (inch)	重量 weight (kg)	尺寸 (長×寬×高) Dimension L×W×H (mm)
三相 離線式 Three-Phase	50Hz IP54 200~230/380~400V									
	LG-006	0.06	0.4/0.3	230	170	0.3	52	26mm	4.5	164×150×160
	LG-106	0.09	0.5/0.3	500	475	0.75	52	1	7	226×200×215
	LG-2068	0.4	1.6/0.9	1100	1000	1.33	61	1-1/4	12	250×242×262
	LG-3068	0.8	3.5/1.9	2000	1500	2.4	68	1-1/2	17	273×286×300
	LG-5068	1.75	5.8/3.5	2900	2400	3.5	75	2	27	326×333×342
	LG-6068	2.2	8/5	3400	2500	6	75	2	35	364×384×390
	LG-7068	3.7	12/7	3400	2500	6.5	75	2	36	384×384×390
	LG-8068	5.5	20/11.5	3500	2750	9.5	76	2-1/2	76	490×463×500
	LG-9068	7.5	26/15	3500	2750	10	76	2-1/2	76	490×463×500
	LG-1506	11	37/21.5	3600	2700	14.2	82	4	123	730×552×575
	60Hz IP54 200~240/380~400V									
	LG-006	0.1	0.4/0.3	300	230	0.5	55	26mm	4.5	164×150×160
	LG-106	0.13	0.6/0.4	650	600	0.91	55	1	7	226×200×215
	LG-2068	0.5	1.8/1.0	1500	1300	1.55	63	1-1/4	12	250×242×262
	LG-3068	0.9	4.2/2.2	2800	2100	2.55	69	1-1/2	17	273×286×300
	LG-5068	1.9	7.0/4.0	4000	2800	3.9	78	2	27	326×333×342
	LG-6068	2.6	9/5.5	4350	3000	6.5	80	2	35	364×384×390
LG-7068	4	13/7.8	4350	3000	7	80	2	36	384×384×390	
LG-8068	6	25/15	4750	3550	11	86	2-1/2	76	490×463×500	
LG-9068	8	30/19	4750	3550	11.5	86	2-1/2	76	490×463×500	
LG-1506	12	38/22	4800	3550	17.1	87	4	123	730×552×575	
单相 離線式 Single-Phase	50Hz 110~115/200~230V									
	LG-006A	0.06	0.6/0.3	230	170	0.3	52	26mm	4.5	164×150×160
	LG-106A	0.09	1.3/0.7	500	490	0.75	52	1	7	226×200×215
	LG-2068A	0.4	4.0/2.0	1100	1000	1.33	61	1-1/4	12	250×242×262
	LG-3068A	0.8	10.5/4.8	1900	1400	2.4	68	1-1/2	17	273×286×300
	50Hz 200~230V									
	LG-5068A	1.75	10	2800	2300	4.2	75	2	27	326×333×342
	60Hz 110~115/200~240V									
	LG-006A	0.1	0.6/0.3	290	230	0.5	55	26mm	4.5	164×150×160
	LG-106A	0.13	1.9/1.2	650	650	0.9	55	1	7	226×200×215
	LG-2068A	0.5	5.8/2.8	1500	1300	1.55	63	1-1/4	12	250×242×262
	LG-3068A	0.9	12/6.0	2500	2000	2.65	69	1-1/2	17	273×286×300
60Hz 200~240V										
LG-5068A	1.9	10	3800	2400	4.6	78	2	27	326×333×342	

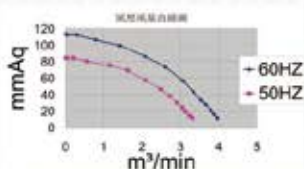
• 訂貨時，請註明型號、電壓及過流數。
• 由於技術上的需要，本公司保留設計與變更的權利。
• 依圖樣使用時，應大需詳細請勿超過額定電流，以維護吸送風機壽命。
• 由於技術上的需要，本公司保留設計與變更的權利。
• 依圖樣使用時，應大需詳細請勿超過額定電流，以維護吸送風機壽命。
• 由於技術上的需要，本公司保留設計與變更的權利。
• 依圖樣使用時，應大需詳細請勿超過額定電流，以維護吸送風機壽命。

• 更多規格請來電洽詢 • All data are referred, please contact with us if need to confirm.

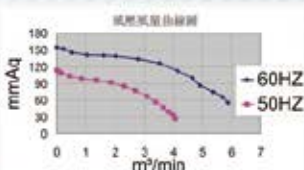
我們對質量的要求，遠高於數量 --- 4 --- 我們對服務的重視，遠高於業務



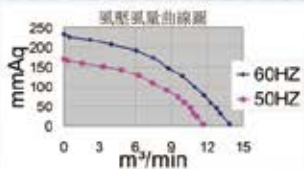
CX-1/4
0.18KW



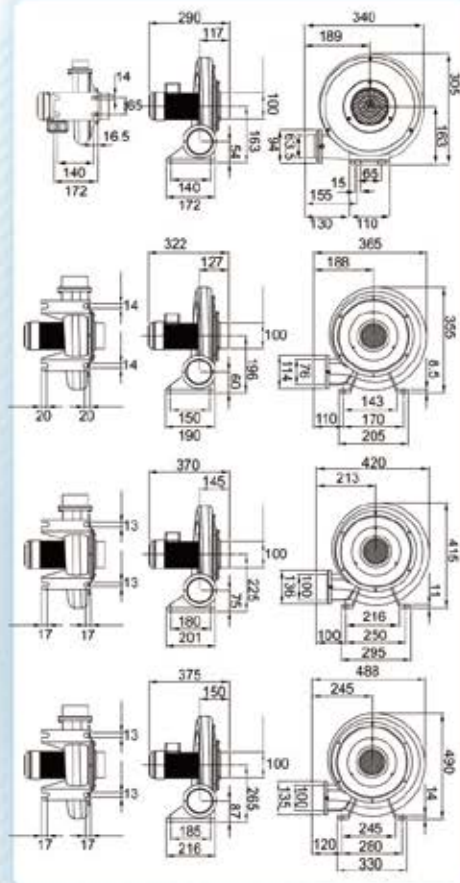
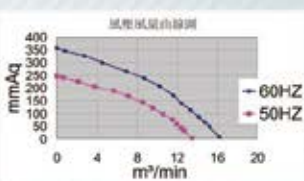
CX-1/2
0.4KW



CX-1
0.75KW



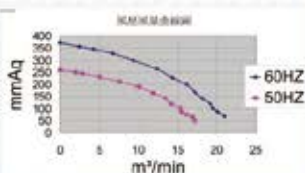
CX-2
1.5KW



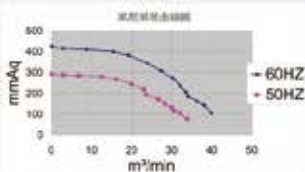
● 由於技術上的需要我們保留設計與尺寸變更的權利。訂購時請註明型號、電壓及過波數與吸風口是否要裝配風量調節閥。

型號 Type No.	功率 Power (KW)	電壓 Voltage (V)	過率 Frequency (Hz)	轉速 R.P.M.	噪音值 Noise value dB	額定電流 Rated current (A)	最大靜壓 Max. static pressure (mmAq)	最大風量 Max. blowing wing-force (m³/min)	概略重量 Approx. weight (kg)
CX-1/4	0.18	200~230	50	2800	50	2.0	84	3.3	11
			60	3500	62	1.5	113	3.9	
		380~415	50	2800	50	1.3	84	3.3	
			60	3500	62	0.9	113	3.9	
CX-1/2	0.4	200~230	50	2800	58	2.5	113	4.1	17
			60	3500	70	1.8	155	5.9	
		380~415	50	2800	58	1.5	113	4.1	
			60	3500	70	1.2	155	5.9	
CX-1	0.75	200~230	50	2800	64	3.3	170	11.6	22
			60	3500	80	2.8	234	13.9	
		380~415	50	2800	64	2.0	170	11.6	
			60	3500	80	1.6	234	13.9	
CX-2	1.5	200~230	50	2800	72	5.4	247	13.5	27
			60	3500	90	4.5	358	16.2	
		380~415	50	2800	72	3.1	247	13.5	
			60	3500	90	2.6	358	16.2	

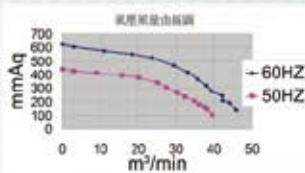
CX-3
2.2KW



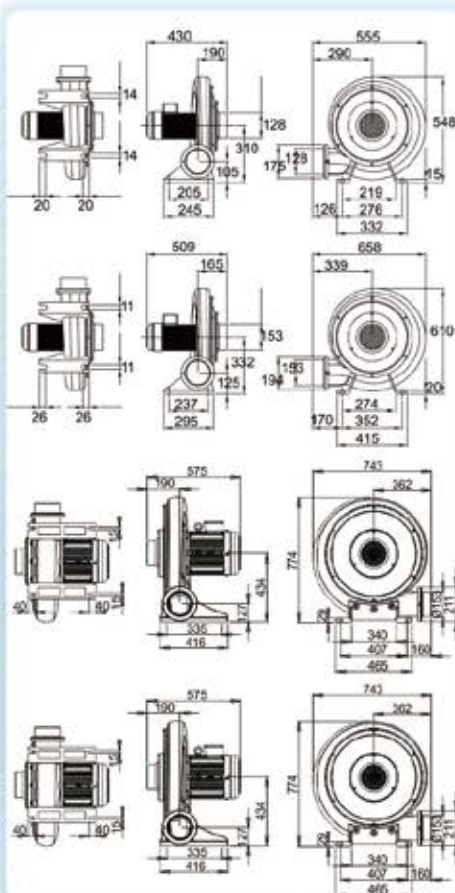
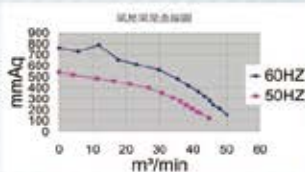
CX-5
3.7KW



CX-7.5
5.5KW



CX-10
7.5KW



● 由於技術上的需要我們保留設計與尺寸變更的權利，訂購時請註明型號、電壓及透浦數與吸風口是否要裝配風量調節器。

型號 Type No.	功率 Power (KW)	電壓 Voltage (V)	速率 Frequency (Hz)	轉速 R.P.M.	噪音值 Noise value dB	額定電流 Rated current (A)	最大靜壓 Max. static pressure (mmAq)	最大風量 Max. blowing wind-force (m³/min)	概略重量 Approx. weight (kg)
CX-3	2.2	200~230	50	2800	76	8	259	17.2	35
			60	3500	95	7	372	20.9	
		380~415	50	2800	76	4.6	259	17.2	
			60	3500	95	4.0	372	20.9	
CX-5	3.7	200~230	50	2800	80	13	291	33.9	47.5
			60	3500	100	12	426	39.8	
		380~415	50	2800	80	7.5	291	33.9	
			60	3500	100	7	426	39.8	
CX-7.5	5.5	200~230	50	2800	84	20	441	39.5	95.8
			60	3500	105	19	621	45.7	
		380~415	50	2800	84	12	441	39.5	
			60	3500	105	11	621	45.7	
CX-10	7.5	200~230	50	2800	86	26	534	39.0	96.8
			60	3500	108	25	742	45.9	
		380~415	50	2800	86	15	534	39.0	
			60	3500	108	14	742	45.9	





LONG-GOOD

**SERVE-WELL
ENTERPRISE CO., LTD.**

升圓企業有限公司 SERVE-WELL ENTERPRISE CO., LTD.

TEL: +886-4-25228046 FAX: +886-4-25248251

Http://www.serve-well.com

E-mail: sales@serve-well.com

serve.well@msa.hinet.net

